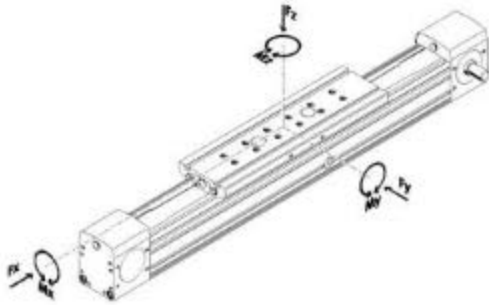


**Teknik Özellikler**

Gövde	:	Alüminyum (6063) 36x50 sigma profil
Maksimum Hız	:	6 m/s
Triger Kayış	:	3M-15 PU çelik telli
Max. Kayış Gerilme Kuvveti	:	510 N
Bir Turda Alınan Yol	:	100mm
Yataklama Mili	:	Ø6 krom kaplı (0,2- 0,33 µm) indiksiyonlu
Üst Plaka Ölçüleri	:	15x70x70mm
Tekrarlama Hassasiyeti	:	L: 1000mm +-0,15 mm
Maksimum strok	:	5900mm
Opsiyonel Ekipmanlar	:	Kaplin, Motor Bağlantı Flanşı
Motor Seçenekleri	:	Servo , step, asenkron motor

Yük ve Moment Değerleri

Yük			Statik Moment		
Fx	Fy	Fz	Mx	My	Mz
670 N	415 N	730 N	100 Nm	350 Nm	280 Nm